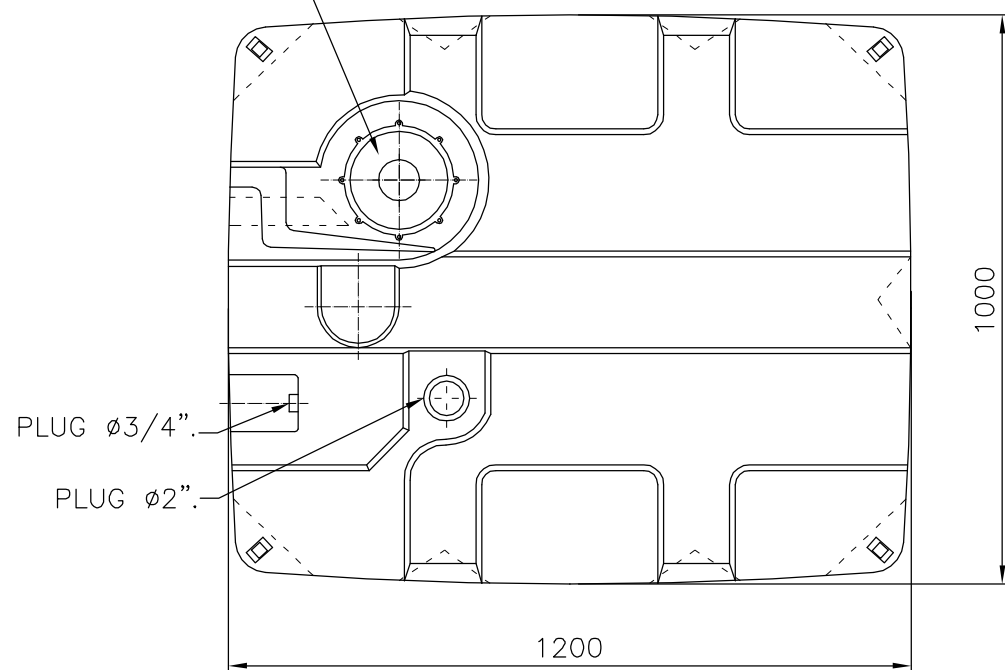


VÁLVULA DE ESFERA
 Ø2"(PPFV).

TAMPA ROSQUEADA Ø6"
 COM RESPIRO Ø1.1/2".



OBS:

- DIMENSÕES NOMINAIS SUJEITAS À TOLERÂNCIA DE ±2%.
- MATERIAL: POLIETILENO.
- ESPESSURA MÉDIA DA BOMBONA 13mm.
- ESPESSURA MÉDIA DO PALETE: 8mm.
- PESO TOTAL: 100kg.

ITEM	DESCRIÇÃO	QUANT.	TIPO		DIMENSÕES		
			MATERIAL				
3	RETIRADO TELEFONE E ACRESCENTADO SITE.	22.10.08	CLEFPERSON				
2	RETIRADO PLUG Ø2".	21.03.05	RODRIGO B.				
1	ALTERADO TELEFONE.	11.03.05	SERGIO				
N°	REVISÃO	DATA	NOME	N°	REVISÃO	DATA	NOME
CLIENTE:				ESCALA:	DESENHO	RODRIGO B.	10.08.04
SCANDITAINER MIL CAPACIDADE NOMINAL: 1.000 LITROS.				S/E	VERIF.		
					CONTR.		
					APROV.	RUBENS	10.08.04
ALPINA TERMOPLÁSTICOS LTDA.				N°	SR.3-1967-3		