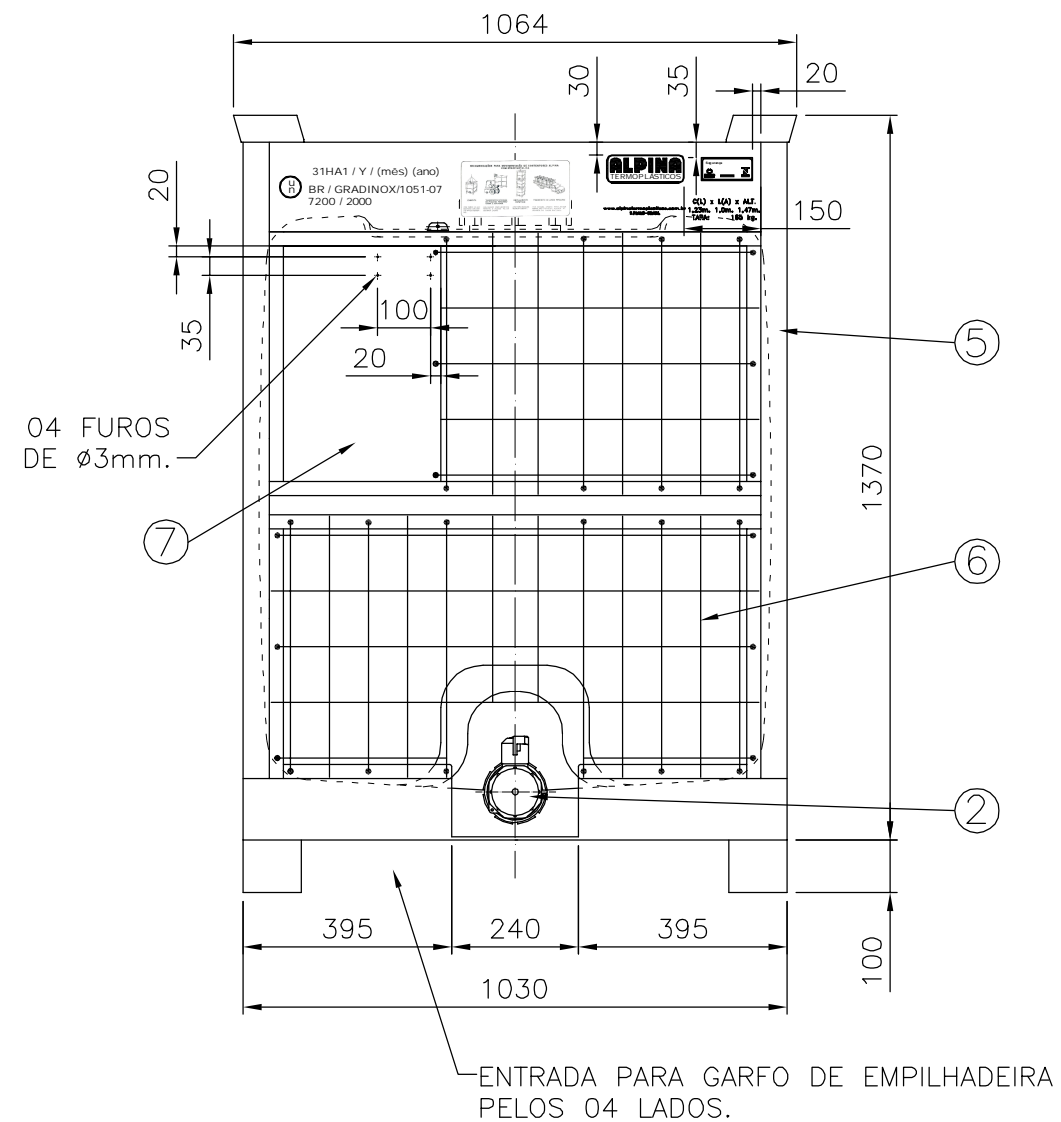


OBS:
 - PESO DA BOMBONA - 55,0 kg.
 - PESO DA ESTRUTURA - 110,0 kg.
 - PESO TOTAL - 165,0 kg.



NOTAS:

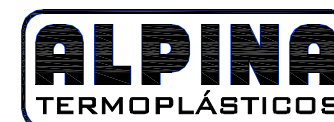
- DIMENSÕES NOMINAIS SUJEITAS À TOLERÂNCIA DE ±2%.

ITEM	DESCRIÇÃO	QUANT.	TIPO	MATERIAL	DIMENSÕES
7	LOCAL P/ PLACA DE IDENTIFICAÇÃO.	01	AÇO CARBONO.	300 x 450mm.	
6	GRADE DE PROTEÇÃO.	08	AÇO INOX. AISI-304.	Ø5/32".	
5	ESTRUT. REVEST. COM TINTA EPÓXI.	01	AÇO CARBONO.	1030 x 1230 x 1470mm.	
4	RESPIRO.	01	PE (LARANJA).	Ø1.1/2".	
3	TAMPA ROSQUEADA.	01	PE (LARANJA).	Ø6".	
2	VÁLVULA DE ESFERA.	01	PPFV.	Ø2" x 150 LBS.	
1	BOMBONA.	01	POLIETILENO.	CAP. NOM. 1.000 LTS.	
3	ACRESC. SITE ALPINA E VOLUME NOMINAL.	14.10.10	CLEPERSON		
2	MODIFICADO FORMATO DAS INSCRIÇÕES.	28.04.08	CLEPERSON		
1	ACRESC. PLACA E ADESIVOS P/ IDENTIFICAÇÃO.	17.09.07	CLEPERSON		

N°	REVISÃO	DATA	NOME	N°	REVISÃO	DATA	NOME

CLIENTE:	ESCALA:	DESENHO	SERGIO A.	23.08.04
	S/E	VERIF.		
		CONTR.		
		APROV.	RUBENS	23.08.04

CONTENOR GRADINOX
 CAPACIDADE NOMINAL: 1.000 LITROS.



Nº SR.3-1796-3