



Alpina Termoplásticos Ltda.

Av. Gal. Waldomiro de Lima, 717

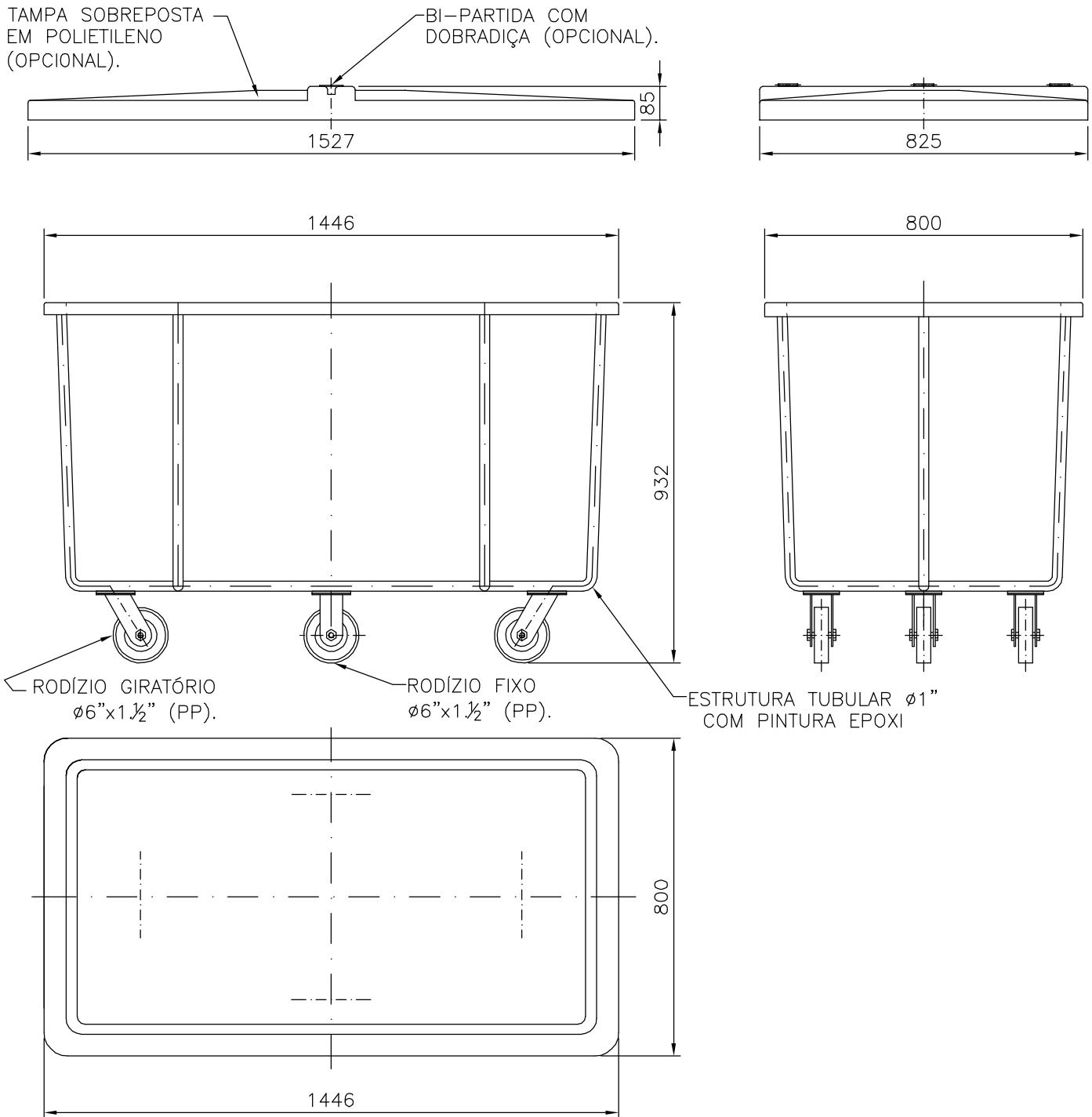
Cep: 04344-070 - São Paulo - SP

Caixa Postal 3259

Telefone: (11) 5014-3200

Telefax: (11) 5014-3208

E-mail: termoplasticos@alpina.com.br



OBS.:

-DIMENSÕES NOMINAIS SUJEITAS À TOLERÂNCIA DE $\pm 2\%$.

-MATERIAL DA CAÇAMBA: POLIETILENO.

16.01.06

CAPACIDADE NOMINAL: 600 LITROS.

CAÇAMBA COM CARRINHO

REF: 001-476