



Alpina Termoplásticos Ltda.

Av. Gal. Waldomiro de Lima, 717

Cep: 04344-070 - São Paulo - SP

Caixa Postal 3259

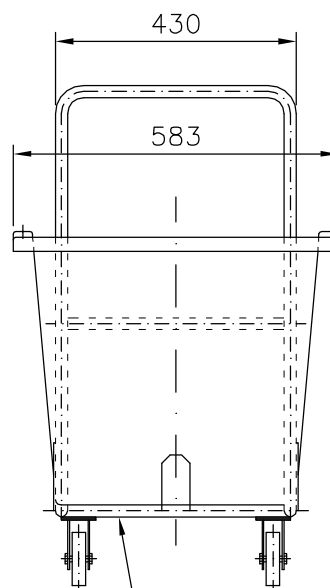
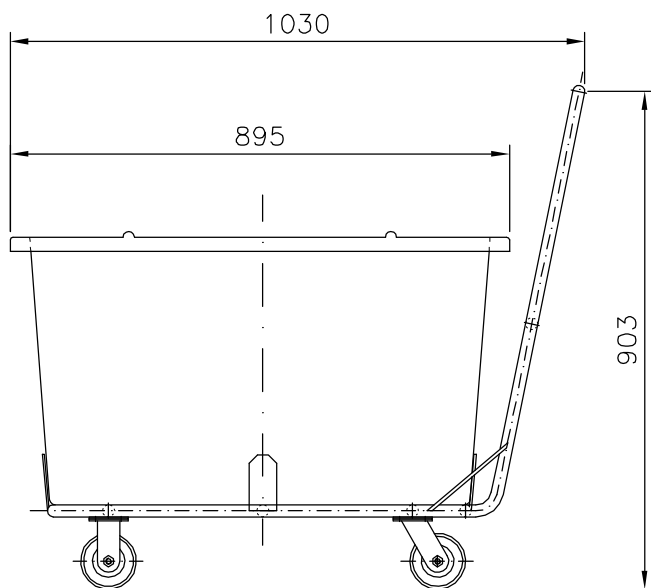
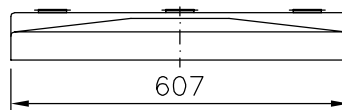
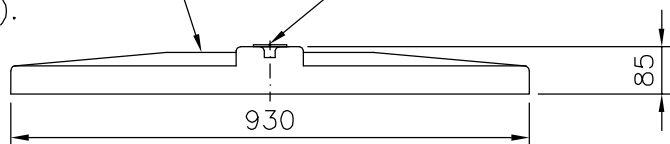
Telefone: (11) 5014-3200

Telefax: (11) 5014-3208

E-mail: termoplasticos@alpina.com.br

TAMPA SOBREPOSTA
EM POLIETILENO
(OPCIONAL).

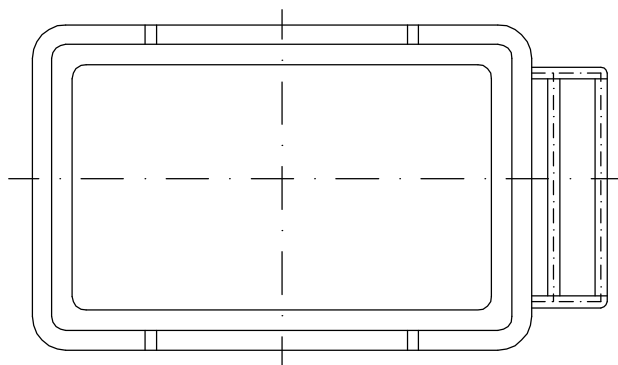
BI-PARTIDA COM
DOBRADIÇA (OPCIONAL).



RODÍZIO FIXO.
ø4"x1.1/2" (PVC).

RODÍZIO GIRATÓRIO
ø4"x1.1/2" (PVC).

ESTRUTURA TUBULAR
COM PINTURA EPOXI.



OBS:

-DIMENSÕES NOMINAIS SUJEITAS À TOLERÂNCIA DE $\pm 2\%$.

-MATERIAL DA CAÇAMBA: POLIETILENO.

19.10.04 - REV.1
16.04.84

CAPACIDADE NOMINAL: 180 LITROS.